

CLAW LINE

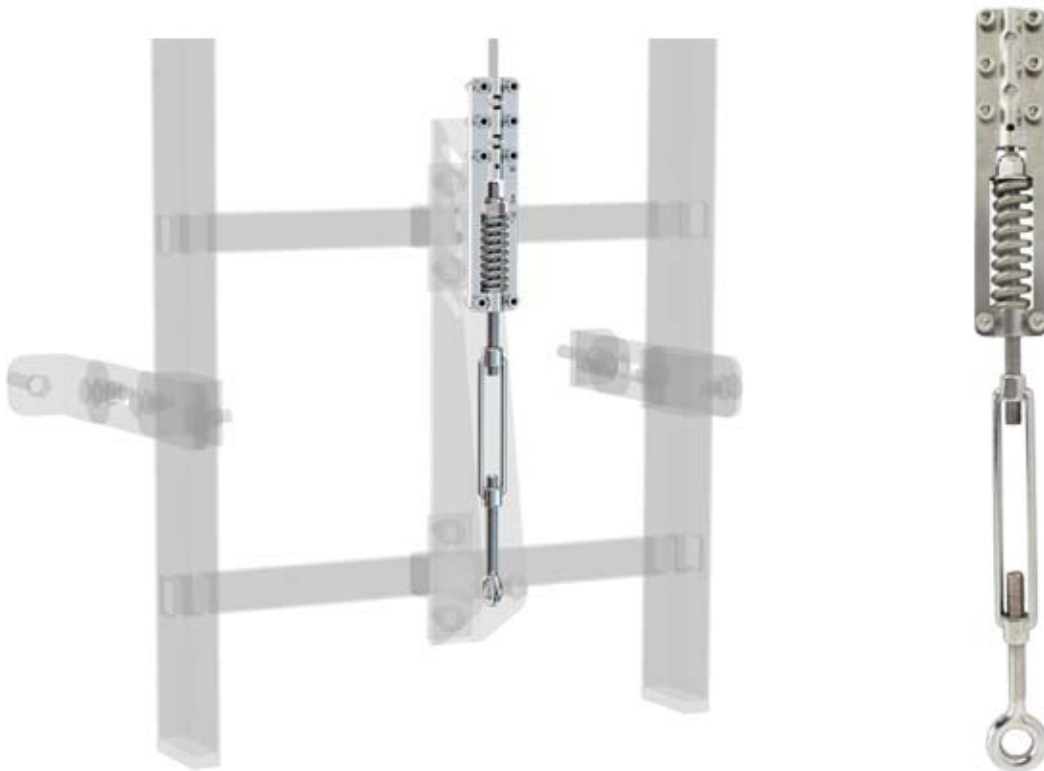
스카이로텍 CLAW 신형 CL-001은 기존 제품에 비해 더 넓은 와이어 로프 구경에 적용이 가능해졌습니다. 기존 제품들이 고질적으로 가지고 있었던 하강 시 걸림 동작을 최소화하여 더욱 부드럽게 주행하며 추락 상황이 벌어진 즉시 고정되어 작업자의 안전을 지켜줍니다.

 **SKYLOTEC**
Industry-born. Sports-driven.



데이터 시트

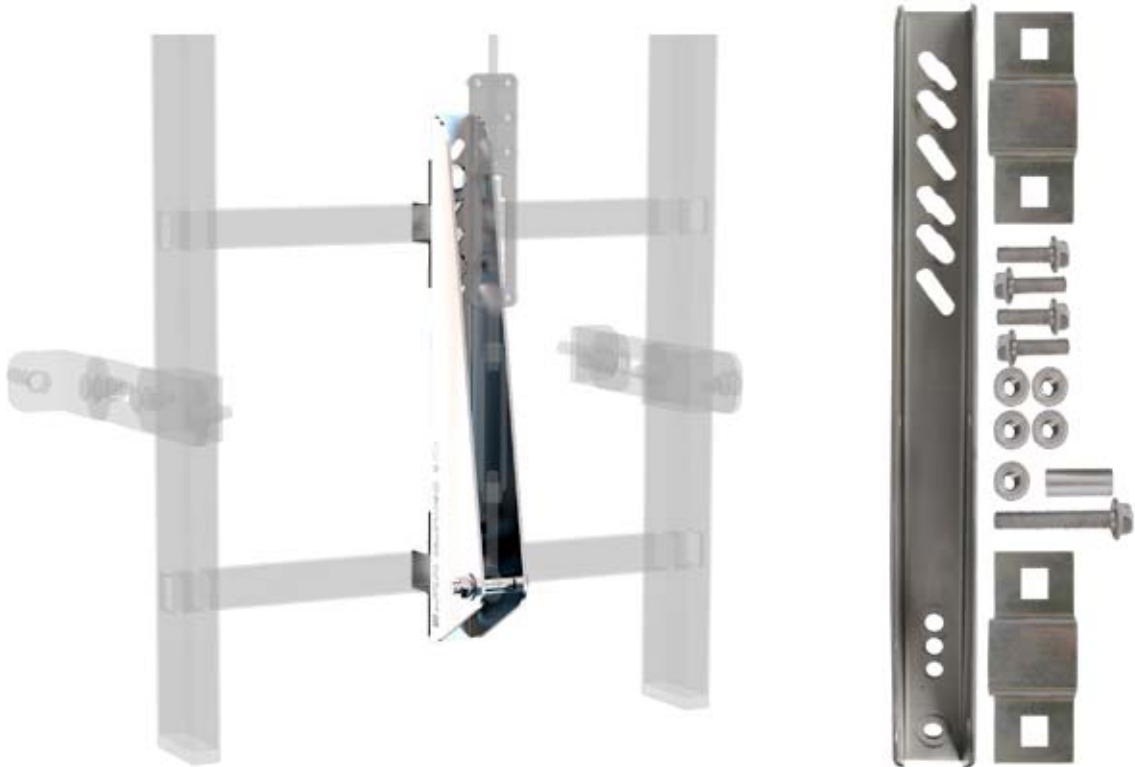
CLAW Line Tension, CL-009



CL-009는 스테인리스 강으로 가공되어 수직 안전 시스템의 하부 지지대로서 **SKYLOTEC**만의 독특한 장력 안전 장치를 적용하여 항상 와이어 케이블 상에 필요한 장력이 유지되고 있는지 육안으로 확인이 가능한 제품입니다. 계절 및 날씨의 변경에 반응하는 케이블의 성격상 특정 장력의 유지는 상당히 중요한 부분을 차지합니다. **CLAW Line**시스템은 기존과는 다른 안전 식별 장치로 인하여 예전에 비해 간편해진 설치 방식을 제공합니다. 80kg의 장력은 시스템 하단 턴 버클만 조여주면 간단하게 설정이 가능하며, 내장된 스프링의 눈금을 통해 확인이 가능합니다.

데이터 시트

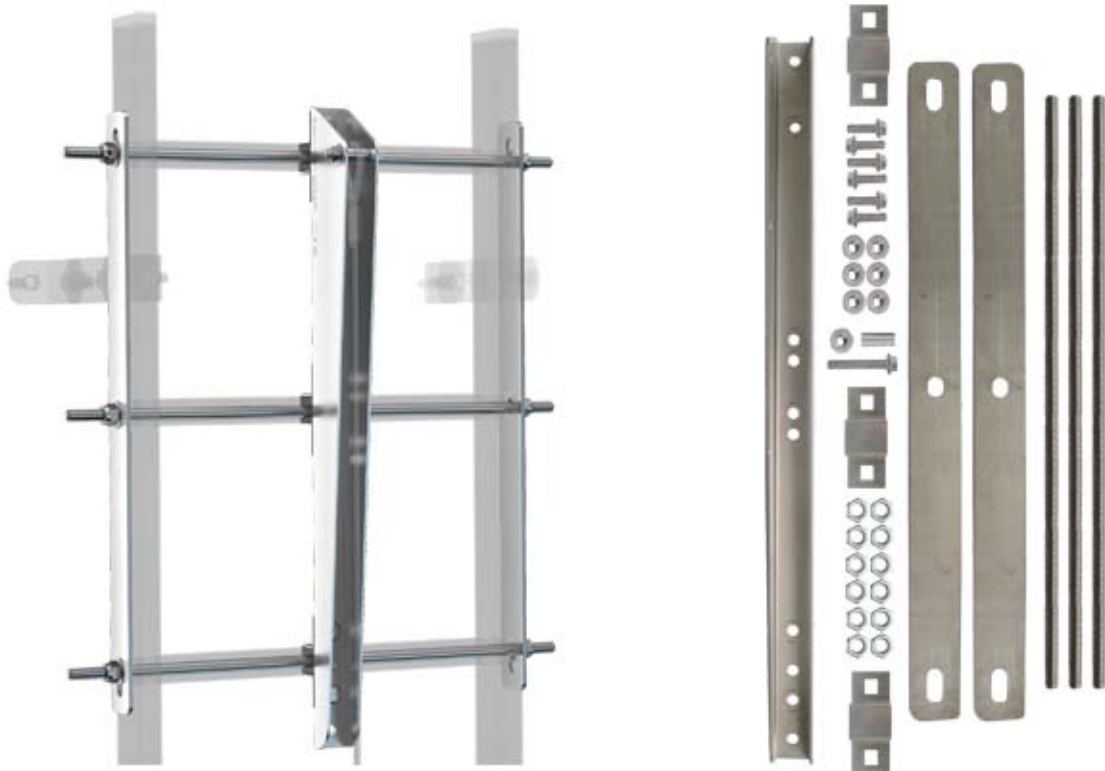
CLAW Line Bottom AP Alu, CL-010



CLAW Line 하부 지지대는 사다리에 직접 고정하는 형식이며, 추락 방지 시스템이 사다리에 직접 확보됩니다. 사다리 하단 발판 2군데에 스테인리스 강의 고정 장치가 적용되며, **CLAW Line Tension, CL-009**와 직접 연결됩니다. **CL-010** 모델은 **Line Tension** 모델 이외에도 **CL-012** 혹은 **D-Bolt**와도 적용이 가능합니다.

데이터 시트

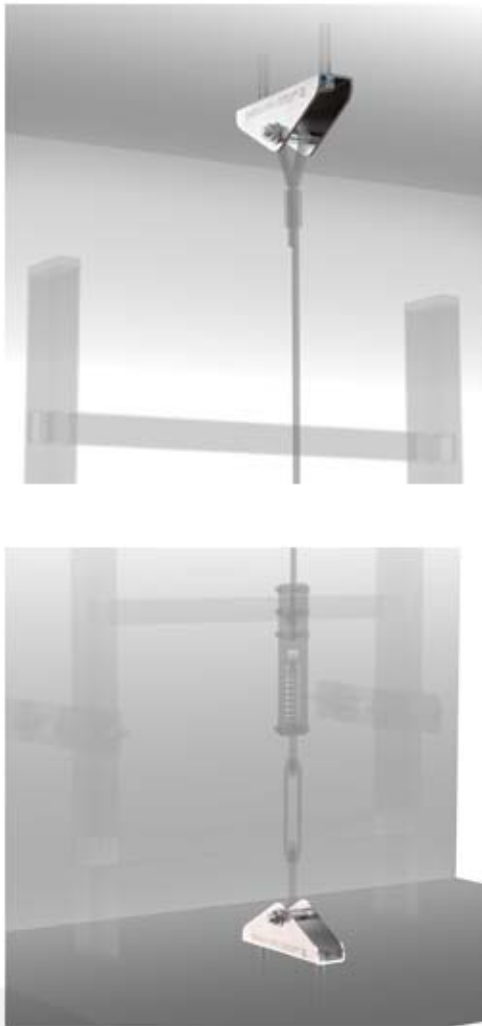
CLAW Line Top AP Alu, CL-011



CLAW Line 상부 지지대는 설치된 사다리에 직접 체결되어 고정하는 방식이며, 추락 방지 시스템이 사다리에 직접 확보됩니다. 스테인리스 강 재료의 고정 장치는 사다리 발판 3개에 연속으로 설치되어, 추락시 발생할 수 있는 급격한 힘의 충격에도 견딜 수 있으며 또한 충격의 분배 흡수로 내구성 자체도 높습니다. **CL-011** 모델은 **CL-012** 하부 지지대 이외에도 **CL-010** 혹은 **D-Bolt**와도 적용이 가능합니다.

데이터 시트

CLAW Line Structure AP, CL-012



CLAW Line 구조물 고정 장치는 상부 및 하부에서 **CLAW Line** 추락 방지 시스템을 고정하는 용도로 사용됩니다. 구조상 사다리에 직접 연결 할 수 없는 경우에는, 콘크리트에 직접 연결 할 수 있으며 이는 곧 스테인리스 케이블(상부)과 **CLAW Line Tension**(하부)과 함께 연결되어 적용이 가능합니다. 기존에 존재하지 않았던 부분으로써 좀 더 넓은 영역에서 적용이 가능한 제품입니다. 해당 모델은 현장 환경에 따라 사다리 고정형 혹은 바닥 고정형 **D-Bolt**와 적용이 가능합니다.

데이터 시트

CLAW Intermediate Set 1, CL-301-01 / CL-301-02



수직 추락 방지 시스템에 적용되는 중간 지지대는 기존 모델과는 다른 특성을 지니게 되었습니다. 더 이상 중간 교차점에서 케이블 러너의 이동을 위해 케이블을 지지대로부터 빼낼 필요가 없어졌습니다. 러너는 자연스럽게 부드럽게 중간지지대 위를 지나칠 것이며, 사다리 **사각 발판** 두께도 최소 20mm 부터 최대 31mm까지(SET 1), 혹은 32mm부터 최대 45mm까지(SET 2) 적용이 가능합니다. **CLAW** 중간지지대는 더 이상 바람이나 작동으로 인해 케이블이 빠져나가지 않습니다. 이는 케이블을 견고히 지탱하여 **CLAW** 러너를 사용할 시 상-하 이동에도 부드럽게 통과합니다.

데이터 시트

CLAW Intermediate Set 3, CL-303-01 / CL-303-02



수직 추락 방지 시스템에 적용되는 중간 지지대는 기존 모델과는 다른 특성을 지니게 되었습니다. 더 이상 중간 교차점에서 케이블 러너의 이동을 위해 케이블을 지지대로부터 빼낼 필요가 없어졌습니다. 러너는 자연스럽게 부드럽게 중간지지대 위를 지나칠 것이며, 사다리 **원형 발판** 두께도 최소 20mm 부터 최대 31mm까지(SET 1), 혹은 32mm부터 최대 45mm까지(SET 2) 적용이 가능합니다. **CLAW** 중간지지대는 더 이상 바람이나 작동으로 인해 케이블이 빠져나가지 않습니다. 이는 케이블을 견고히 지탱하여 **CLAW** 러너를 사용할 시 상-하 이동에도 부드럽게 통과합니다.

데이터 시트

CLAW Line Tension, CL-009

상품 코드	CL-009	E-class number	40-02-01-90
EAN	4030281281955	품목분류코드	73269098

CLAW Line Bottom AP Alu, CL-010

상품 코드	CL-010	E-class number	40-02-01-90
EAN	4030281281924	품목분류코드	73269098

CLAW Line Top AP Alu, CL-011

상품 코드	CL-011	E-class number	40-02-01-90
EAN	4030281281931	품목분류코드	73269098

CLAW Line Structure AP, CL-012

상품 코드	CL-012	E-class number	40-02-01-90
EAN	4030281281948	품목분류코드	73269098

CLAW Intermediate Set 1, CL-301-01 / CL-301-02

상품 코드	CL-301-01	E-class number	40-02-01-90
EAN	4030281272335	품목분류코드	73269098

CLAW Intermediate Set 3, CL-303-01 / CL-303-02

상품 코드	CL-303-01	E-class number	40-02-01-90
EAN	4030281272373	품목분류코드	73269098